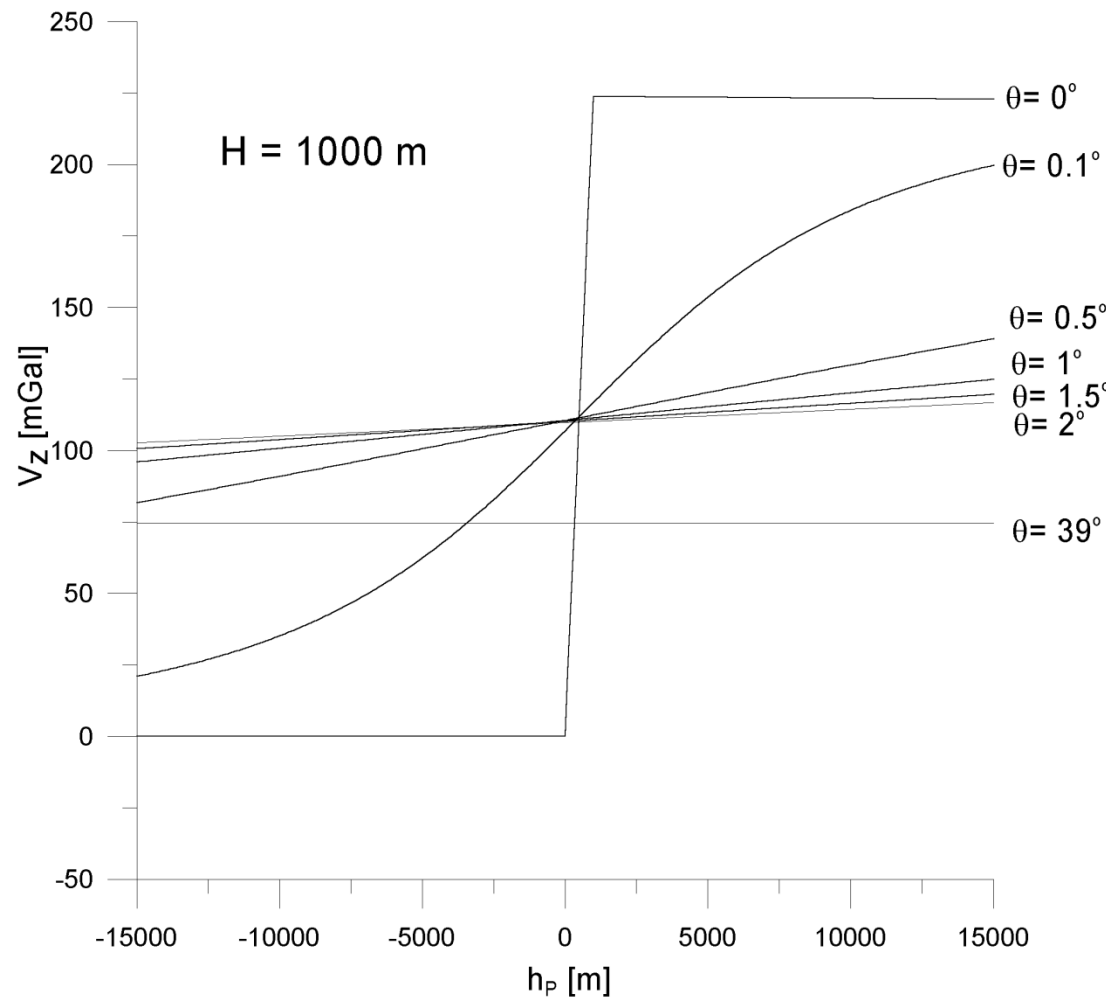
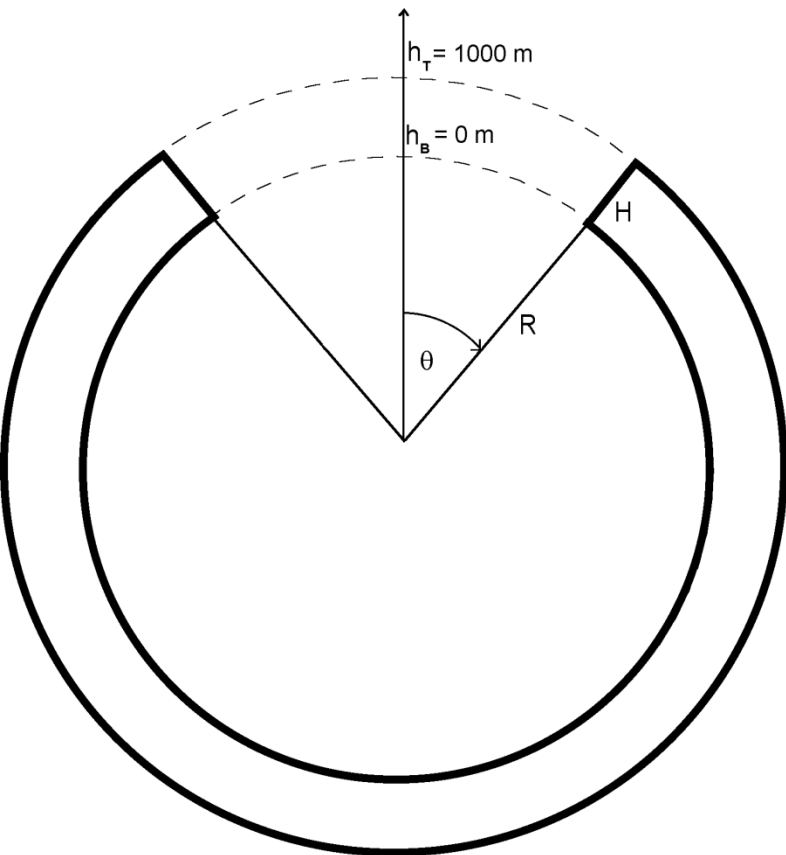
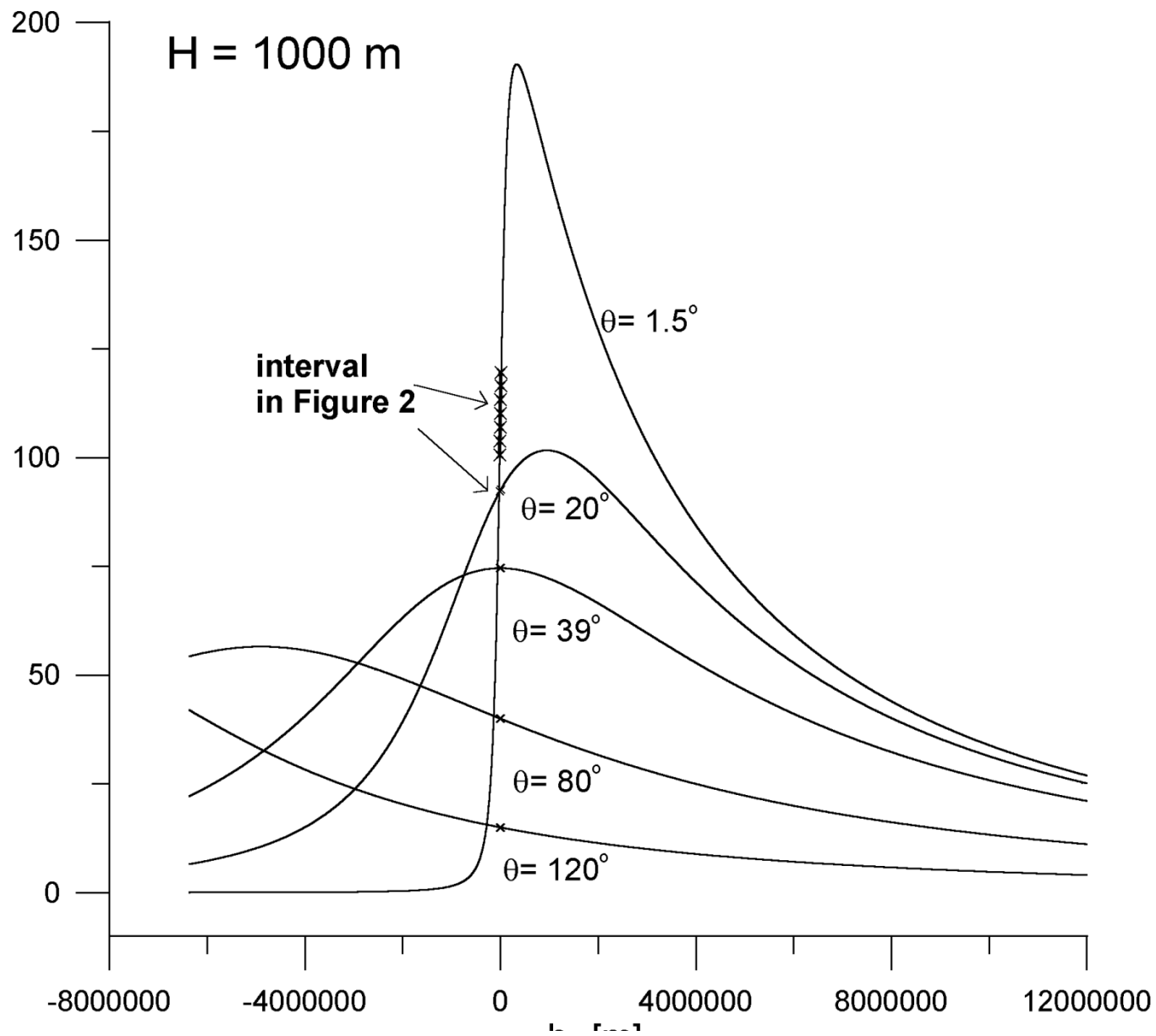


*priama úloha v gravimetrii*  
*- zvláštne efekty pri niektorých*  
*rozmiestneniach hmôt*

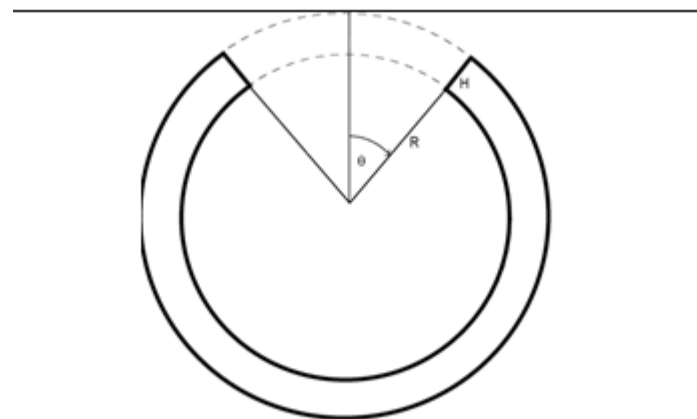
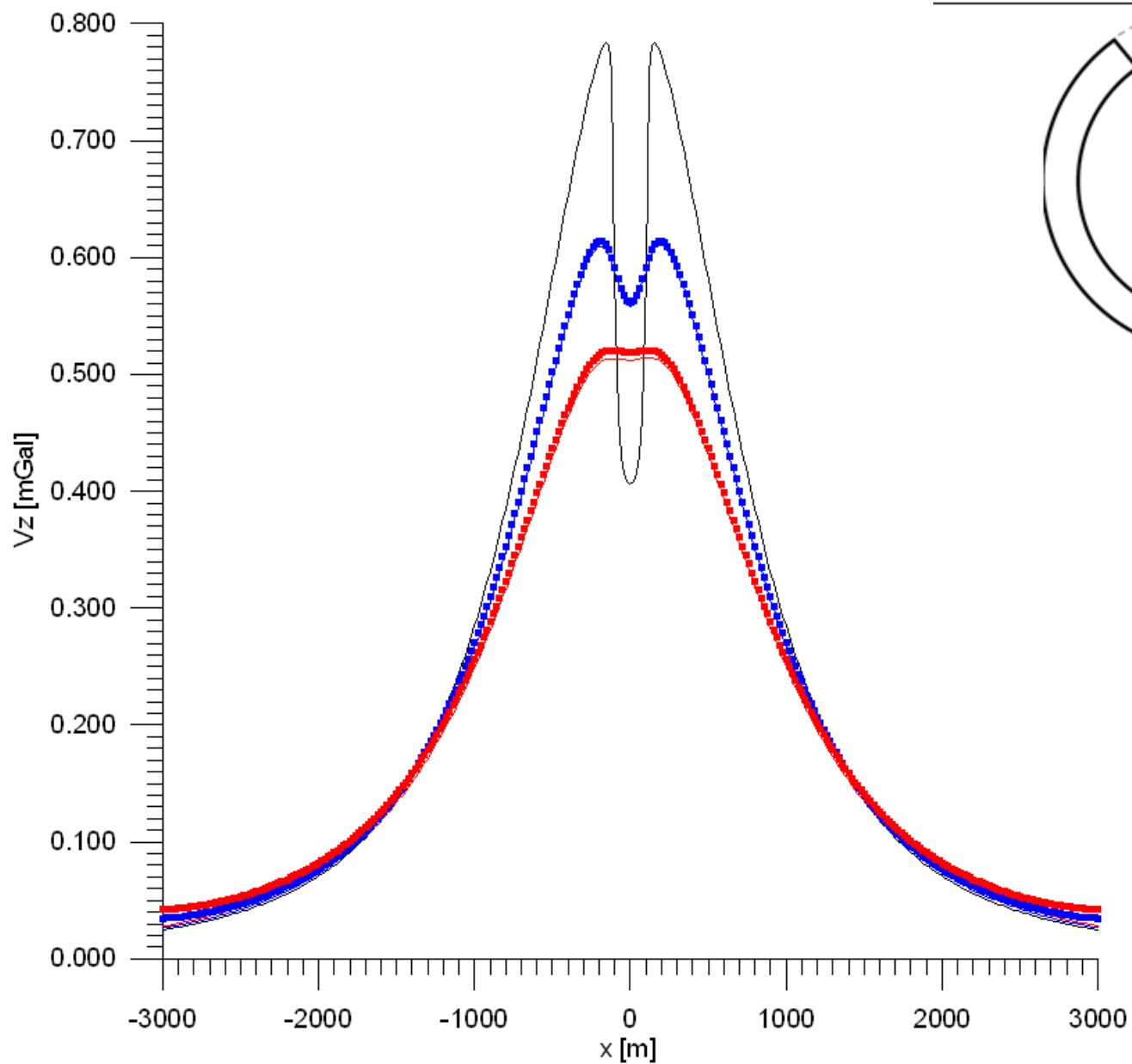
# orezaná sférická vrstva



grafy účinkov  $V_z$  pozdĺž vert. osi z v rámci intervalu od -15 km do +15 km

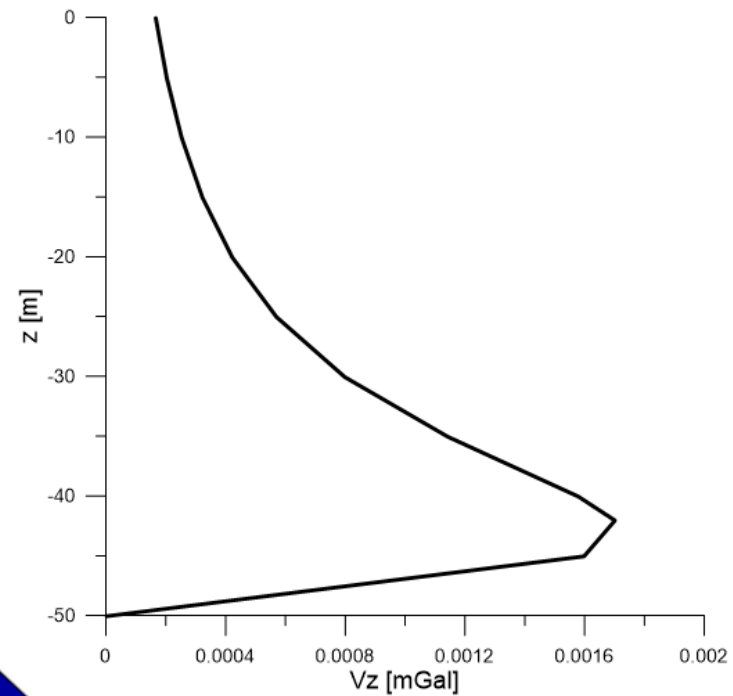
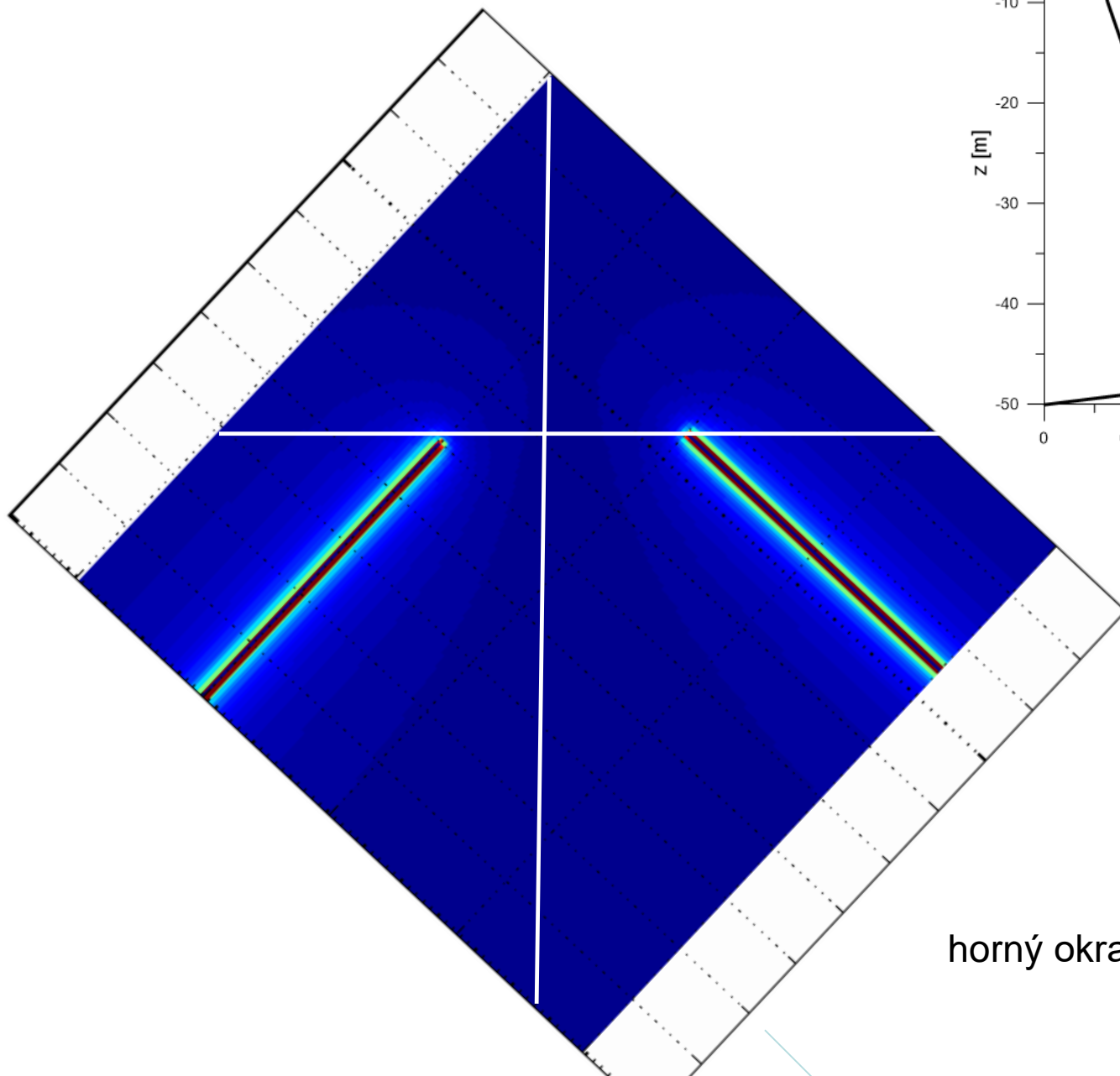


výrazne větší interval: od -8000 km do +12000 km



výsledky numerického modelovania – na rovine, ktorá sa dotýka gule (v rôznych výškach nad ňou)

dve hmotné tyče



horný okraj tyčí je v hĺbke -50 m